

**HƯỚNG DẪN GIẢI BÀI TẬP ĐỊNH HƯỚNG TUẦN 10 - 11**

**DẠNG TOÁN: SUẤT ĐIỆN ĐỘNG CẢM ỨNG TRÊN PHẦN TỬ CHUYỂN ĐỘNG**

**1. Nhận xét:**

- Các bài toán dạng này thường liên quan tới sự biến đổi từ thông qua một đơn vị diện tích kín. Quá trình biến đổi từ thông sẽ gây ra một suất điện động cảm ứng.
- Mối liên hệ giữa từ thông và suất điện động:

$$E_c = - \frac{d\phi}{dt}$$

**2. Hướng giải:**

**Bước 1:** Xác định phần từ  $dS$  được quét bởi phần tử chuyển động (sao cho cảm ứng từ  $B$  qua  $dS$  là không đổi)

**Bước 2:** Xác định độ từ thông theo thời gian  $t$

**Bước 3:** xác định suất điện động cảm ứng

**3. Bài tập minh họa:**

**Bài 5-3:** Tại tâm của một khung dây tròn thẳng gồm  $N_1 = 50$  vòng, mỗi vòng có bán kính  $R = 20$  cm, người ta đặt một khung dây nhỏ gồm  $N_2 = 100$  vòng, diện tích mỗi vòng  $S = 1$  cm<sup>2</sup>. Khung dây nhỏ này quay xung quanh một đường kính của khung dây lớn với vận tốc không đổi  $\omega = 300$  vòng/s. Tìm giá trị cực đại của suất điện động trong khung nếu dòng điện chạy trong khung lớn có cường độ  $I = 10$  A. (Giả thiết lúc đầu các mặt phẳng của hai khung trùng nhau).

**Tóm tắt:**

$N_1 = 50$  vòng

$R = 20$  cm

$N_2 = 100$  vòng

$S = 1$  cm<sup>2</sup>

$\omega = 300$  vòng/s

Xác định  $E_{cmax}$

**Giải:**

\* **Nhận xét:** Bài toán liên quan đến hiện tượng cảm ứng điện từ. Nguồn gây từ trường là khung dây  $N_1$ , khung dây  $N_2$  được đặt trong từ trường của khung dây 1 và quay đều  $\rightarrow$  từ thông qua khung dây 2 biến thiên  $\rightarrow$  sinh ra suất điện động cảm ứng. Phương hướng của bài toán lúc này là xác định từ trường gây bởi khung dây 1 và tìm biểu thức thể hiện sự thay thay đổi của từ thông qua khung dây 2 theo thời gian  $t$ . Từ biểu thức từ thông dễ dàng suy ra biểu thức suất điện động  $\rightarrow$  suất điện động cực đại

- Cảm ứng từ gây bởi bởi khung dây 1 là:

$$B_1 = \frac{N_1 \mu_0 I}{2R}$$

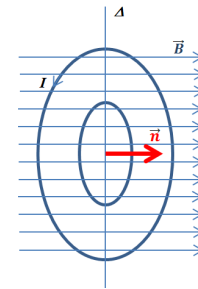
- Từ thông do khung dây tròn gửi qua khung dây nhỏ là:

$$\phi = N_2 B S \cos(\omega t + \varphi) = \frac{N_1 N_2 \mu_0 I S}{2R} \cos \omega t$$

( $\varphi = 0$ , do giả thiết lúc đầu các mặt phẳng của hai khung trùng nhau)

- Suất điện động cảm ứng trong khung dây 2 là:

$$E_c = -\phi' = \frac{N_1 N_2 \mu_0 I S \omega}{2R} \sin \omega t$$



→ Suất điện động cực đại:  $E_{Cmax} = \frac{N_1 N_2 \mu_0 I S \omega}{2R} \approx 3.10^{-2} (V)$

\* **Chú ý:**

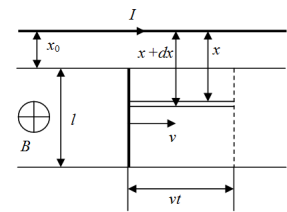
- Công thức cần nhớ:

- Suất điện động cực đại:  $E_{Cmax} = \frac{N_1 N_2 \mu_0 I S \omega}{2R}$
- Hiệu điện thế cực đại:  $U_{max} = |E_{Cmax}| = \frac{N_1 N_2 \mu_0 I S \omega}{2R}$
- Từ thông cực đại:  $\phi_{max} = \frac{N_1 N_2 \mu_0 I S}{2R}$

- Bài toán mở rộng:

- Xác định từ thông cực đại.
- Xác định các đại lượng liên quan tới đề bài như  $N_1, N_2, I, \omega \rightarrow$  đối với các bài toán dạng này thì nên liệt kê công thức là đánh dấu những đại lượng để suy ra đại lượng còn lại

**Bài 5-4:** Trong cùng một mặt phẳng với dòng điện thẳng dài vô hạn cường độ  $I = 20 \text{ A}$ , người ta đặt hai thanh trượt (kim loại) song song với dòng điện một khoảng  $x_0 = 1 \text{ cm}$ . Hai thanh trượt cách nhau một khoảng  $0.5 \text{ m}$ . Trên hai thanh trượt người ta lồng vào một đoạn dây dẫn dài  $l$ . Tìm hiệu điện thế xuất hiện giữa hai đầu của dây dẫn nếu cho dây dẫn tịnh tiến trên thanh với vận tốc  $v = 3 \text{ m/s}$ .



**Tóm tắt:**

Dây dẫn:  $\infty, 20 \text{ A}$

$x_0 = 1 \text{ cm}$

$l = 0.5 \text{ m}$

$v = 3 \text{ m/s}$

$U =$

**Giải:**

\* **Nhận xét:** Phần diện tích thanh trượt quét qua từ trường  $B$  gây bởi dòng điện  $I$  trong thời gian  $t$  là  $S = vt$   
 → xét sự phân bố về độ lớn cảm ứng từ trong diện tích  $S$  ta thấy cảm ứng từ  $B$  không đổi trên các đường song song với dòng điện  $I \rightarrow$  gợi ý chia miền diện tích thành các dải  $dS$  song song với dòng  $I$  để cảm ứng từ  $B$  trên toàn diện tích  $dS$  là không đổi → áp dụng tích phân để giải bài toán.

- Xét phần tử diện tích  $dS$  được quét bởi đoạn  $dx$  của dây trong thời gian  $t \rightarrow dS = vtdx$  (để thấy cảm ứng từ  $B$  trên diện tích  $dS$  là không đổi).

- Sau thời gian  $t$ , từ thông được quét bởi đoạn  $dx$  của dây là:

$$d\phi = BdS = \frac{\mu_0 I}{2\pi x} vtdx$$

- Từ thông quét bởi cả dây là:

$$\phi = \int_{x_0}^{x_0+l} \frac{\mu_0 I v t}{2\pi x} dx = \frac{\mu_0 I v t}{2\pi} \ln \frac{x_0 + l}{x_0}$$

- Suất điện động cảm ứng suất trên dây là:

$$E_c = -\frac{d\phi}{dt} = -\frac{\mu_0 I v}{2\pi} \ln \frac{x_0 + l}{x_0} = -4,7.10^{-5} V$$

- Hiệu điện thế giữa hai đầu dây là:

$$U = |E_c| = 4,7.10^{-5} V$$

\* **Chú ý:**

- Công thức cần nhớ:

- Suất điện động gây bởi một thanh vuông góc với dòng điện và chuyển động song song với dòng điện:

$$E_c = -\frac{d\phi}{dt} = -\frac{\mu_0 I v}{2\pi} \ln \frac{x_0 + l}{x_0}$$

- Từ thông quét một thanh vuông góc với dòng điện và chuyển động song song với dòng điện:

$$\phi = \int_{x_0}^{x_0+l} \frac{\mu_0 I v t}{2\pi x} dx = \frac{\mu_0 I v t}{2\pi} \ln \frac{x_0 + l}{x_0}$$

**Bài 5-7:** Một thanh kim loại dài  $l = 1.2$  m quay trong một từ trường đều có cảm ứng từ  $B = 10^{-3}$  T với vận tốc không đổi  $\omega = 120$  vòng/phút. Trục quay vuông góc với thanh, song song với đường sức từ trường và cách một đầu của thanh một đoạn  $l_1 = 25$  cm. Tìm hiệu điện thế xuất hiện giữa hai đầu của thanh.

**Tóm tắt:**

$$l = 1.2 \text{ m}$$

$$l_1 = 25 \text{ cm}$$

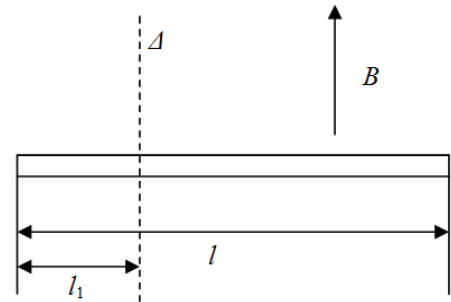
$$B = 10^{-3} \text{ T}$$

$$\omega = 120 \text{ vòng/phút}$$

$$\vec{B} // \Delta$$

Xác định  $U_{12}$

**Giải:**



\* **Nhận xét:** Có thể phân chia thanh thành hai phần để tính diện tích của từng phần quét trong thời gian  $t$ . Trên mỗi phần của thanh sẽ xuất hiện suất điện cảm ứng  $\rightarrow$  hiệu điện thế (nếu xét về độ lớn) sẽ bằng trị tuyệt đối của suất điện động cảm ứng.

- Khi thanh quay bán kính  $l_1$ , trong thời gian  $t$  thanh sẽ quét được một góc  $\omega t \rightarrow$  diện tích ứng với hình quạt

$$\phi_1 = BS_1 = B.$$

$$dS = \frac{l_1^2}{2} d\varphi = \frac{1}{2} \omega l_1^2 dt$$

- Từ thông mà phần thanh ứng với chiều dài  $l_1$  trong thời gian  $dt$  là:

$$d\phi = \frac{B\omega l_1^2}{2} dt$$

- Hiệu điện thế giữa đầu 1 và tâm của trục quay là:

$$U_1 = |E_1| = \left| -\frac{d\phi}{dt} \right| = \frac{B\omega l_1^2}{2}$$

- Tương tự đối với phần thanh ứng với chiều dài  $l - l_1$  còn lại

$$U_2 = |E_2| = \frac{B\omega(l - l_1)^2}{2}$$

- Hiệu điện thế giữa hai đầu của thanh là:

$$U_{12} = U_2 - U_1 = \frac{B\omega}{2} (l^2 - 2ll_1) = 5,3 \cdot 10^{-3} \text{ V}$$

\* **Chú ý:**

**- Công thức cần nhớ:**

- Hiệu điện thế xuất hiện giữa hai đầu của một thanh kim loại quay quanh trục vuông góc với thanh  $l$  và cách một đầu của thanh một đoạn  $l_1$ :

$$U_{12} = U_2 - U_1 = \frac{B\omega}{2}(l_2^2 - l_1^2)$$

**Bài 5-9:** Một đĩa kim loại bán kính  $R = 25 \text{ cm}$  quay quanh trục của nó với vận tốc góc  $\omega = 1000 \text{ vòng/phút}$ . Tìm hiệu điện thế xuất hiện giữa tâm đĩa và một điểm trên mép đĩa trong hai trường hợp:

- Khi không có từ trường.
- Khi đặt đĩa trong từ trường có cảm ứng từ  $B = 10^{-2} \text{ T}$  đường sức từ vuông góc với đĩa.

**Tóm tắt:**

$R = 25 \text{ cm}$

$\omega = 1000 \text{ vòng/phút}$

$B = 10^{-2} \text{ T}$

**Giải:**

\* **Nhận xét:** Khi đĩa quay mà không có từ trường thì dưới tác dụng của lực li tâm các electron di chuyển ra mép đĩa và gây lên một hiệu điện thế giữa tâm đĩa và mép đĩa  $\rightarrow$  hiệu điện thế rất nhỏ (gần như bằng 0). Khi trong từ trường, ta có thể tưởng tượng đĩa tròn là vô số các thanh kim loại nhỏ xuyên tâm và các thanh này quét qua từ trường thì sẽ xuất hiện hiệu điện thế giữa tâm và thanh  $\rightarrow$  đây chính là hiệu điện thế giữa tâm và một điểm trên mép đĩa.

\* **Câu a: Khi không có từ trường**

- Do các electron chuyển động ra mép đĩa nên tâm đĩa sẽ tích điện dương. Khi hệ ổn định, giữa tâm và mép đĩa sẽ xuất hiện một hiệu điện thế  $U$ .
- Lực tác dụng lên electron gồm lực điện (gây bởi điện trường giữa tâm đĩa và mép đĩa) và lực quán tính ly tâm. Khi hệ ổn định thì lực điện và lực quán tính ly tâm sẽ cân bằng nhau.

$$eE_r = m\omega^2 r \rightarrow E_r = \frac{m\omega^2 r}{e}$$

- Sử dụng mối liên hệ giữa  $U$  và  $E$  ta có:

$$U = \int_0^R \frac{m\omega^2 r}{e} dr = \frac{m\omega^2 R^2}{2e} \approx 2.10^{-9} V$$

\* **Câu b: Khi có từ trường đều  $B = 10^{-2} \text{ T}$**

- Khi có từ trường đặt vào thì giữa tâm và mép đĩa xuất hiện một suất điện động cảm ứng (suất điện động này chính là suất điện động giữa một thanh có một đầu đặt tại tâm đĩa và một đầu ở mép đĩa)  $\rightarrow$  công thức tính suất điện động là:

$$E_C = \frac{1}{2} B\omega r^2$$

- Do giá trị suất điện động cảm ứng lớn hơn rất nhiều so với giá trị hiệu điện thế gây bởi lực quán tính ly tâm nên có thể bỏ qua ảnh hưởng của lực ly tâm trong trường hợp này  $\rightarrow$  hiệu điện thế giữa tâm và mép đĩa là:

$$U = |E_C| = \frac{1}{2} B\omega r^2 \approx 3.3.10^{-2} V$$

\* **Chú ý:**

- Công thức suất điện động giữa tâm đĩa và mép cũng chính là công thức tính suất điện động của một thanh kim loại có chiều dài bằng bán kính khi quay quanh tâm của đĩa:

$$E_C = -\frac{1}{2}B\omega r^2$$

**Bài 5-10:** Một cuộn dây dẫn gồm  $N = 100$  vòng quay trong từ trường đều với vận tốc không đổi  $\omega = 5$  vòng/s, Cảm ứng từ  $B = 0,1$  T. Tiết diện ngang của ống dây  $S = 100$  cm<sup>2</sup>. Trục quay vuông góc với trục của ống dây và vuông góc với đường sức từ trường. Tìm suất điện động xuất hiện trong cuộn dây và giá trị cực đại của nó.

**Tóm tắt:**

$N = 100$  vòng

$\omega = 5$  vòng/s

$B = 0,1$  T

$S = 100$  cm<sup>2</sup>

Xác định  $E_C, E_{Cmax}$

**Giải:**

\* **Nhận xét:** Đây là bài toán cuộn dây có  $N$  vòng nên các công thức liên quan tới từ thông, suất điện động đều nhân thêm  $N$

- Từ thông qua cuộn dây là:

$$\phi = NBS\cos(\omega t + \varphi)$$

- Suất điện động trong cuộn dây là:

$$E_C = -\phi' = -NBS\omega\sin\omega t$$

- Suất điện động cực đại trong cuộn dây là:

$$E_{Cmax} = NBS\omega \approx 3,14$$
 (V)

**Bài 5-12:** Để đo cảm ứng từ giữa hai cực của một nam châm điện người ta đặt vào đó một cuộn dây  $N = 50$  vòng, diện tích tiết diện ngang của mỗi vòng  $S = 2$  cm<sup>2</sup>. Trục của cuộn dây song song với các đường sức từ trường. Cuộn dây được nối kín với một điện kế xung kích (dùng để đo điện lượng phóng qua khung dây của điện kế). Điện trở của điện kế  $R = 2.10^3$  Ω. Điện trở của cuộn dây  $N$  rất nhỏ so với điện trở của điện kế. Tìm cảm ứng từ giữa hai cực của nam châm biết rằng khi rút nhanh cuộn dây  $N$  ra khỏi nam châm thì khung dây của điện kế lệch đi một góc  $\alpha$  ứng với  $n = 50$  vạch trên thước chia của điện kế. Cho biết mỗi vạch chỉ ứng với điện lượng phóng qua khung dây điện kế bằng  $Q = 2.10^{-8}$  C.

**Tóm tắt:**

$N = 50$  vòng

$S = 2$  cm<sup>2</sup>

$R = 2.10^3$  Ω

$n = 50$  vạch

$Q = 2.10^{-8}$  C

Xác định cảm ứng  $B$

**Giải:**

\* **Nhận xét:** Đây là bài toán ứng dụng hiện tượng cảm ứng điện từ để xác định từ trường của một thanh nam châm. Về cơ bản thì đây cũng chính là bài toán liên quan tới suất điện động cảm ứng. Do suất điện động cảm ứng phụ thuộc vào sự biến thiên của từ thông, mà từ thông lại có mối liên hệ với cảm ứng từ  $B$  nên thông qua giá trị suất điện động cảm ứng thu được ta hoàn toàn có thể xác định được độ lớn cảm ứng từ  $B$  (ở trong bài này là cảm ứng từ  $B$  của thanh nam châm).

- Gọi  $\Delta t$  là thời gian đưa cuộn dây ra khỏi từ trường của nam châm (hoặc đưa nam châm ra khỏi cuộn dây như trong hình vẽ). Suất điện động cảm ứng trung bình xuất hiện trong ống dây là:



$$\overline{E_C} = \left| \frac{\Delta\phi}{\Delta t} \right| = \frac{NBS}{\Delta t}$$

- Điện lượng phóng qua điện kế khi đó bằng:

$$q = I \cdot \Delta t = \frac{\overline{E_C}}{R} \Delta t = \frac{NBS}{R}$$

- Cảm ứng từ  $B$  của nam châm là:

$$B = \frac{qR}{NBS} = \frac{QnR}{NBS} = 0,2 T$$

## DẠNG TOÁN: HIỆN TƯỢNG TỰ CẢM

### 1. Nhận xét:

- Đây là bài toán liên quan tới hiện tượng tự cảm do đó cần hiểu được thế nào là hiện tượng tự cảm. Như ta đã biết hiện tượng cảm ứng điện từ xảy ra khi từ thông qua diện tích giới hạn bởi mạch biến đổi và không phụ thuộc vào nguồn gây ra sự biến thiên đó. Hiện tượng tự cảm là hiện tượng cảm ứng điện từ khi nguồn gây ra sự biến thiên từ thông là do chính dòng điện trong mạch biến đổi theo thời gian  $\rightarrow$  dòng điện tự cảm  $\rightarrow$  Trong mạch kín có dòng điện biến đổi theo thời gian thì trong mạch sẽ xuất hiện hiện tượng tự cảm.

- Ta có thể quan sát được hiện tượng tự cảm trong mạch  $RL \rightarrow$  có nhiều bài tập liên quan tới mạch  $RL \rightarrow$  cần nắm được các đặc điểm cơ bản của mạch  $RL$ :

- Cấu tạo gồm có điện trở  $R$  mắc nối tiếp với cuộn dây có độ tự cảm  $L$
- Khảo sát sự biến thiên của dòng điện  $i$  trong mạch  $RL$  khi đóng mạch và ngắt mạch
- TH1: Đóng mạch (K nối vào vị trí 1)  
Áp dụng định luật Ôm cho toàn mạch tại thời điểm  $t$  ta có:

$$\xi + \xi_{tc} = iR \rightarrow \xi - Li' = iR$$

$\rightarrow i = \frac{\xi}{R} (1 - e^{-\frac{R}{L}t})$  trong đó  $\tau = \frac{L}{R}$  gọi là hằng số thời gian tự cảm  $\rightarrow$  khi  $t = \tau$  thì  $i = 0,63 \frac{\xi}{R}$

- TH2: Mở khóa K  
Áp dụng định luật Ôm cho toàn mạch tại thời điểm  $t$  ta có:

$$\xi_{tc} = iR \rightarrow iR + Li' = 0 \rightarrow i = \frac{\xi}{R} e^{-\frac{R}{L}t}$$

Khi  $t = \tau \rightarrow i = 0,37 \frac{\xi}{R}$

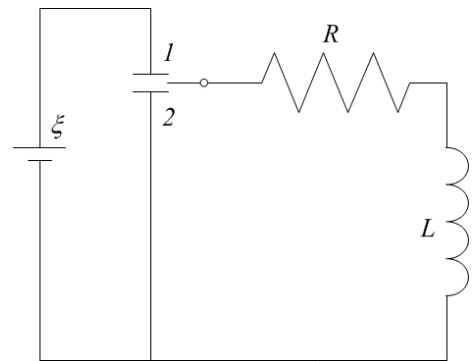
$\rightarrow$  khi khảo sát mạch  $RL$  thì cần phải quan tâm xem là trường hợp đóng khóa hay mở khóa K để sử dụng công thức tương ứng.

- Hệ số tự cảm của ống dây hình trụ thẳng dài vô hạn:

$$L = \mu_0 \mu \frac{N^2}{l} S$$

( $N$  là tổng số vòng dây,  $l$  và  $S$  là chiều dài và tiết diện ngang của ống dây)

- Năng lượng của từ trường trong ống dây điện:



$$W = \frac{1}{2} LI^2$$

- Mật độ năng lượng từ trường:

$$w = \frac{W}{V} = \frac{1}{2} \frac{B^2}{\mu_0 \mu} = \frac{1}{2} BH$$

- Sức điện động tự cảm:

$$\varepsilon_{tc} = -N \frac{d\phi}{dt} = -L \frac{di}{dt}$$

- Độ tự cảm:

$$L = \frac{N\phi}{I}$$

## 2. Bài tập minh họa:

**Bài 5-14:** Cho mạch điện như hình vẽ. Trong đó ống dây có độ tự cảm  $L = 6 H$ , điện trở  $R = 200 \Omega$  mắc song song với điện trở  $R_1 = 1000 \Omega$ . Hiệu điện thế  $U = 120 V$ ;  $K$  là khóa điện (tại thời điểm ban đầu  $K$  ở trạng thái đóng). Tìm hiệu điện thế giữa các điểm  $A$  và  $B$  sau khi mở khóa  $K$  một thời gian  $\tau = 0,001 s$

**Tóm tắt:**

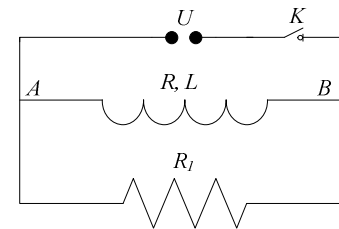
$$L = 6 H$$

$$R = 200 \Omega$$

$$R_1 = 1000 \Omega$$

$$U = 120 V$$

$$\tau = 0,001 s$$



**Giải:**

\* **Nhận xét:** Đây là bài toán liên quan tới sức điện động tự cảm

- Áp dụng định luật Ôm cho đoạn mạch ta có:

$$U_{AB} = \varepsilon_{tc} - IR = IR_1$$

Ta có:  $-L \frac{dI}{dt} = I(R + R_1) \rightarrow \frac{dI}{I} = -\frac{R+R_1}{L} dt \rightarrow \ln I - \ln I_0 = -\frac{R+R_1}{L} t \rightarrow I = I_0 e^{-\frac{R+R_1}{L} t}$  với  $I_0 = \frac{U}{R}$

- Hiệu điện thế giữa hai điểm  $A$  và  $B$  sau thời gian  $\tau$  là:

$$U_1 = R_1 I = \frac{R_1}{R} U e^{-\frac{R+R_1}{L} t}$$

\* **Chú ý:**

- Công thức cần nhớ:

- Đối với mạch  $RL$ :  $I = I_0 e^{-\frac{R+R_1}{L} t}$  (khi mở khóa)

**Bài 5-16:** Tìm độ tự cảm của một ống dây thẳng gồm  $N = 400$  vòng dài  $l = 20 cm$ , diện tích tiết diện ngang  $S = 9 cm^2$  trong hai trường hợp:

- Ống dây không có lõi sắt
- Ống dây có lõi sắt. Biết độ từ thẩm của lõi sắt trong điều kiện cho là  $\mu = 400$ .

**Tóm tắt:**

$$N = 400 \text{ vòng}$$

$$l = 20 cm$$

$$S = 9 cm^2$$

$$\mu = 400$$

**Giải:**

\* **Nhận xét:** Đây là bài toán liên quan đến độ tự cảm của ống dây. Độ tự cảm sẽ phụ thuộc vào độ từ thẩm bên trong lõi ống dây → đây là lý do mà độ tự cảm khi không có lõi sắt và có lõi sắt của cùng một cuộn dây là khác nhau. Để giải bài toán loại này ta phải xác định từ thông  $\phi$  sau đó áp dụng công thức  $L = \frac{\phi}{I}$  để tìm ra độ tự cảm của ống dây.

- Từ thông trong ống dây là:

$$\phi = NBS = \mu\mu_0 \frac{N}{l} INS = \mu\mu_0 \frac{N^2 SI}{l}$$

- Độ tự cảm của ống dây là:

$$L = \frac{\phi}{I} = \mu\mu_0 \frac{N^2 S}{l}$$

- TH1: khi ống dây không có lõi sắt →  $\mu = 1$

$$L_1 = \mu_0 \frac{N^2 S}{l} \approx 9.10^{-4} H$$

- TH2: khi có lõi sắt →  $\mu = 400$

$$L_2 = \mu.L_1 = 0,36 H$$

**Bài 5-17:** Một ống dây có đường kính  $D = 4 \text{ cm}$ , độ tự cảm  $L = 0,001 \text{ H}$ , được quấn bởi loại dây dẫn có đường kính  $d = 0,6 \text{ mm}$ . Các vòng được quấn sát nhau và chỉ quấn một lớp. Tính số vòng của ống dây.

**Tóm tắt:**

$$D = 4 \text{ cm}$$

$$L = 0,001 \text{ H}$$

$$d = 0,6 \text{ mm}$$

**Giải:**

\* **Nhận xét:** Bài toán liên quan đến hiện tượng tự cảm. Độ tự cảm có mối liên hệ với từ thông mà từ thông có mối liên hệ với số vòng dây do đó ta có thể xác định số vòng dây thông qua độ tự cảm.

- Ta có công thức tính hệ số tự cảm:

$$L = \frac{\phi}{I} = \mu_0 \frac{N^2 S}{l} = \mu_0 n N S$$

- Số vòng dây tính trên một đơn vị độ dài:  $n = \frac{1}{d}$  (1 ở đây là 1 m)

- Thay  $S = \pi \frac{D^2}{4}$  và  $n = \frac{1}{d}$  ta có:

$$L = \mu_0 \frac{1}{d} N \pi \frac{D^2}{4} \rightarrow N = \frac{4dL}{\pi\mu_0 D^2} = 380 \text{ vòng}$$

**Bài 5-23:** Một ống dây thẳng dài  $l = 50 \text{ cm}$ , diện tích tiết diện ngang  $S = 2 \text{ cm}^2$ , độ tự cảm  $L = 2.10^{-7} \text{ H}$ . Tìm cường độ dòng điện chạy trong ống dây để mật độ năng lượng từ trường của nó bằng  $w = 10^{-3} \text{ J/m}^3$ .

**Tóm tắt:**

$$l = 50 \text{ cm}$$

$$S = 2 \text{ cm}^2$$

$$L = 2.10^{-7} \text{ H}$$

$$w = 10^{-3} \text{ J/m}^3$$

**Giải:**

\* **Nhận xét:** Bài toán cho  $l$  và  $S$  của ống dây → xác định được thể tích của ống dây, kết hợp với biểu thức



năng lượng từ trường và mật độ năng lượng từ trường ta có thể thu được mối liên hệ giữa  $I$  và các đại lượng còn lại

- Mật độ năng lượng từ trường:

$$w = \frac{W}{V} = \frac{1}{2} \frac{LI^2}{Sl}$$

- Cường độ dòng điện trong cuộn dây là:

$$I = \sqrt{\frac{2Slw}{L}} = 1 \text{ A}$$

**Bài 5-24:** Trên thành của một trục bằng bìa cứng dài  $l = 50 \text{ cm}$ , đường kính  $D = 3 \text{ cm}$ , người ta quấn hai lớp dây đồng có đường kính  $d = 1 \text{ mm}$ . Nối cuộn dây thu được với một nguồn điện có suất điện động  $\varepsilon = 1,4 \text{ V}$ . Hỏi

- Sau thời gian  $t$  bằng bao nhiêu khi đảo khóa từ vị trí 1 sang vị trí 2, dòng điện trong cuộn dây giảm đi 1000 lần.
- Nhiệt lượng Jun tỏa ra trong ống dây (sau khi đảo khóa)
- Năng lượng từ trường của ống dây trước khi đảo khóa. Cho điện trở suất của đồng  $\rho_{\text{đồng}} = 1,7 \cdot 10^{-8} \Omega \cdot m$

**Tóm tắt:**

$l = 50 \text{ cm}$

$D = 3 \text{ cm}$

$d = 1 \text{ mm}$

$\varepsilon = 1,4 \text{ V}$

$I/I_0 = 1/1000$

Xác định:  $t, Q, W$

**Giải:**

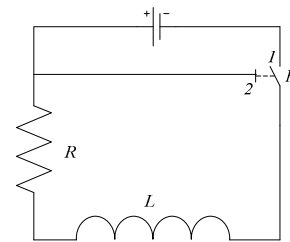
\* **Nhận xét:** Do cuộn dây có điện trở  $R$  nên có thể coi mạch trong bài toán tương đương với mạch  $RL$ . Khi  $K$  ở vị trí 1 trong mạch có dòng điện  $I_0 \rightarrow$  khi chuyển sang vị trí 2 dòng điện trong mạch  $RL$  không giảm ngay về 0 và giảm theo hàm e mũ (do hiện tượng tự cảm)  $\rightarrow$  sử dụng công thức trong trường hợp khóa từ trạng thái đóng chuyển sang trạng thái mở:  $I = I_0 e^{-\frac{R}{L}t} \rightarrow$  từ công thức này ta thấy cần phải xác định hai đại lượng quan trọng là điện trở  $R$  và độ tự cảm  $L$  của cuộn dây.

- Xác định điện trở  $R$ :

- Công thức tính điện trở là:  $R = \rho_{\text{đồng}} \frac{l_0}{S_0}$ 
  - $S_0 = \pi \frac{d^2}{4}$
  - Tổng số vòng dây:  $N = (\text{số lớp}) \cdot (\text{mật độ vòng}) \cdot (\text{chiều dài}) = 2 \cdot \frac{1}{d} \cdot l = 1000 \text{ vòng}$
  - Chiều dài của dây là:  $l_0 = N \cdot \pi \cdot D$  (thực ra ở lớp thứ 2 đường kính của vòng dây là  $D + 2d$  nhưng vì  $D \gg d$  nên ta có thể coi hai lớp này có cùng đường kính vòng dây)
  - $\rightarrow$  điện trở của cuộn dây là:  $R = \rho_{\text{đồng}} \frac{N\pi D}{\pi \frac{d^2}{4}} = \rho_{\text{đồng}} \frac{4ND}{d^2} = \rho_{\text{đồng}} \frac{8lD}{d^3} \approx 2 \Omega$

- Xác định độ tự cảm:

- Công thức tính độ tự cảm của ống dây hình trụ:



$$L = \mu_0 \mu \frac{N^2 S}{l} = \mu_0 \mu \frac{4l^2 \cdot 1}{d^2 l} \pi \frac{D^2}{4} = \mu_0 \mu \frac{\pi l D^2}{d^2} \approx 1,78 \cdot 10^{-3} \text{ H}$$

- Cường độ dòng điện tại thời điểm  $t$  là:  $I = I_0 e^{-\frac{R}{L}t} \rightarrow \frac{I}{I_0} = e^{-\frac{R}{L}t} \rightarrow t = -\frac{L}{R} \ln\left(\frac{I}{I_0}\right) \approx 6,2 \cdot 10^{-3} \text{ s}$

- Nhiệt lượng tỏa ra trong ống dây là:

$$Q = \int_0^{\infty} RI^2 dt = \int_0^{\infty} RI_0^2 e^{-\frac{2R}{L}t} dt = \left(-\frac{1}{2} LI_0^2 e^{-\frac{2R}{L}t}\right) \Big|_0^{\infty} = \frac{1}{2} LI_0^2 = \frac{1}{2} L \left(\frac{\varepsilon}{R}\right)^2 = 4,36 \cdot 10^{-4} \text{ J}$$

- Năng lượng từ trường trước khi đảo khóa chính bằng năng lượng tỏa ra trong ống dây:  $W = Q$  (định luật bảo toàn năng lượng).

\* **Chú ý:**

- Các công thức cần nhớ:

- Công thức tính độ tự cảm của ống dây hình trụ:  $L = \mu_0 \mu \frac{N^2 S}{l}$
- Nhiệt lượng tỏa ra trong ống dây:  $Q = \int_0^{\infty} RI^2 dt$
- Mật độ vòng dây:  $n = \frac{1}{d}$
- Độ tự cảm của ống dây hình trụ:  $L = \mu_0 \mu \frac{N^2 S}{l}$